

HELEN
HBE200W
Campane LED 200W



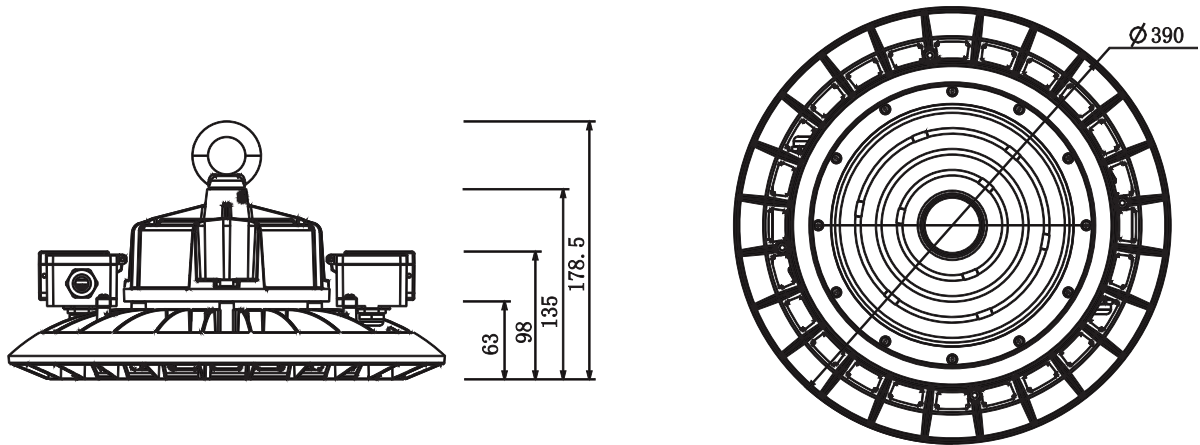
ALTA EFFICIENZA
130 lm/W



SCHEMA TECNICA · DATI DEL PRODOTTO

Dati elettrici	
Ingresso	220 ~ 240Vac
Frequenza di rete	50Hz
Potenza	200W
Fattore Potenza	> 0,9
N° di LED	336 Chips LED
Potenza del LED	0,60W
Classe di protezione IEC	Classe I
Dati fotometrici	
Efficienza luminosa	130 lm/W
CRI (Ra)	> 80
Flusso luminoso (Nominale / Reale) CCT	28000lm · 26000lm · 4000K · BN
Intensità luminosa	18906 cd
SDCM deviazione standard corrispondenza cromatica	<3
Angolo di apertura	60°/90°/120°
Temp. Funzionamento	-10°C ~ +40°C
N° commutazioni	15.000
Certificazioni	CE, RoHS
Efficienza energetica	A+
Vita utile	40.000h (L80B10)
Materiali e caratteristiche fisiche	
Corpo	Lega di Alluminio
Diffusore	PC
Dissipatore	Lega di Alluminio
Finitura	Nero RAL 9004
Misure in mm (lunghezza x larghezza x altezza)	Ø390 X 178,5
Peso (g)	3600
Caratteristiche	
Grado IP	IP65
Grado IK	IK08
Flicker	No
Opzioni	
Possibilità di regolazione	No
Possibilità di kit di emergenza	No
Possibilità di sensore di movimento	No
Imballi	
Misure dell'imballo	405 X 405 X 170
Peso dell'imballo (kg)	4,240
Unità (pezzi/scatola)	1 pezzi per scatola

Misure in mm



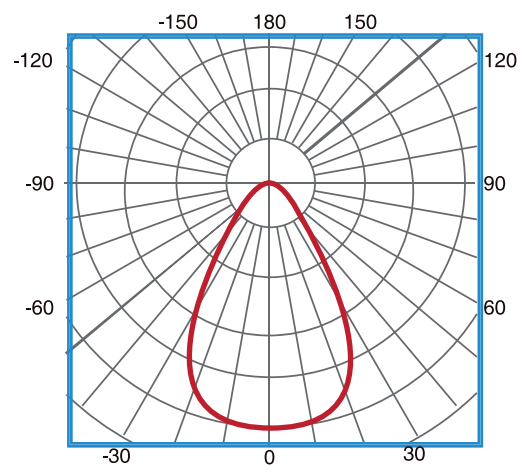
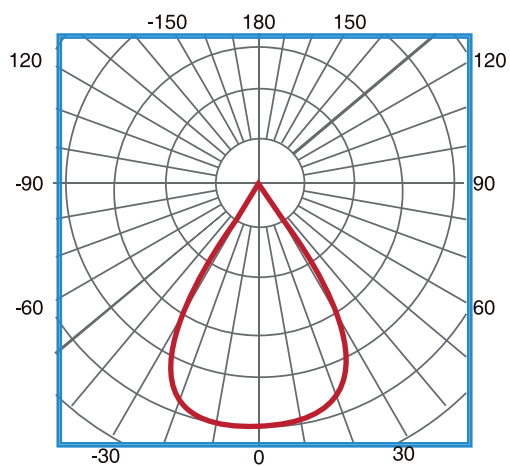
Ottica

Angolo di apertura 60°

H (m)	Diametro (m)	E _{max} (lx)
1	1,16	18873
2	2,31	4718
3	3,47	2097
4	4,62	1180

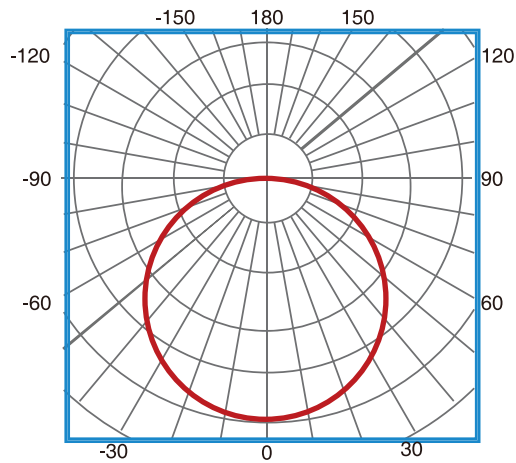
Angolo di apertura 90°

H (m)	Diametro (m)	E _{max} (lx)
1	2,15	12199
2	4,30	3050
3	6,45	1355
4	8,60	762



Angolo di apertura 120°

H (m)	Diametro (m)	E _{max} (lx)
1	3,01	10001
2	6,03	2500
3	9,04	1111
4	12,05	625

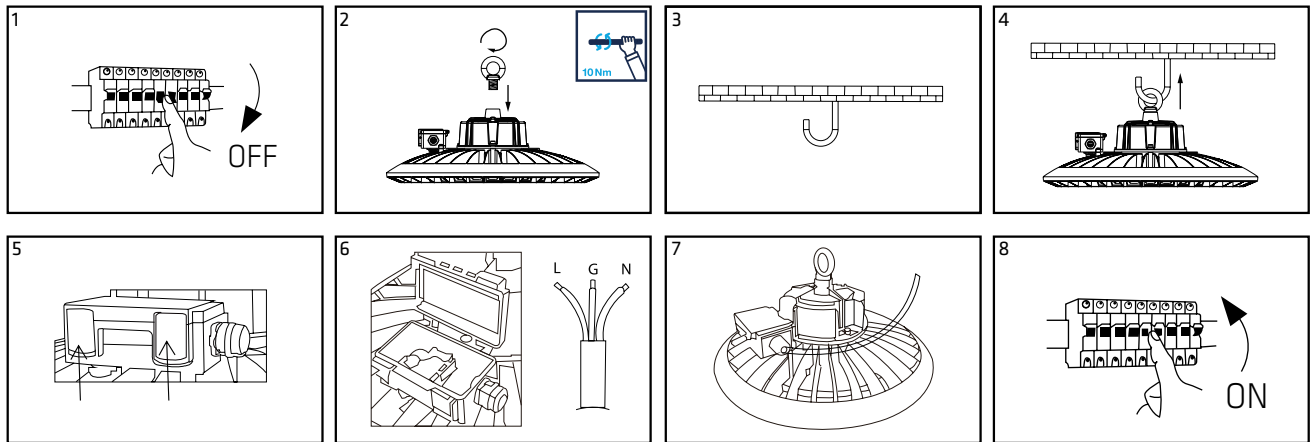


Codici

		W				CCT	CRI
HBE200WBF60	RAL9004	200 W	28000 lm	26000 lm	60°	BF: 5000K	> 80
HBE200WBF90	RAL9004	200 W	28000 lm	26000 lm	90°	BF: 5000K	> 80
HBE200WBF120	RAL9004	200 W	28000 lm	26000 lm	120°	BF: 5000K	> 80
HBE200WBN60	RAL9004	200 W	28000 lm	26000 lm	60°	BN: 4000K	> 80
HBE200WBN90	RAL9004	200 W	28000 lm	26000 lm	90°	BN: 4000K	> 80
HBE200WBN120	RAL9004	200 W	28000 lm	26000 lm	120°	BN: 4000K	> 80

Installazione

HBE



HBEL

